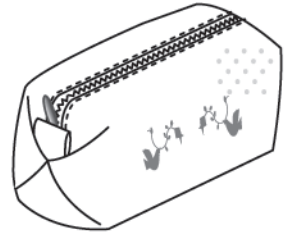


ポーチのレシピ

出来上がりサイズ 幅 16cm
高さ 8cm
マチ 10cm

材料

- 表布 25cm×37cm 1枚
- 裏布 25cm×20cm 2枚
- キルト綿 25cm×37cm 1枚
- タブ用リボン 1.8cm幅リボン 7cm 1本
- ファスナー 23cm (全体の長さ26cm)
- 刺しゅう用接着芯 22cm×20cm (刺しゅう枠に張れるサイズ)



*まずは下準備

ミシンの補助テーブルを外して、刺しゅう機をセットします

- 1、表布の裏側に刺しゅう用接着芯を貼ります。

生地と接着芯をきれいに重ねて
アイロンで接着します



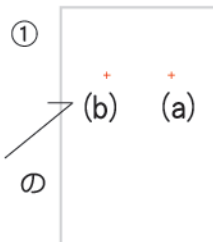
★模様No. と押え

*刺しゅうをしましょう

- 1、鳥の模様を刺しゅうします。

- ① 型紙の指示にしたがって表布に印を付けます。

刺しゅう (a) (b) の
印を付けます

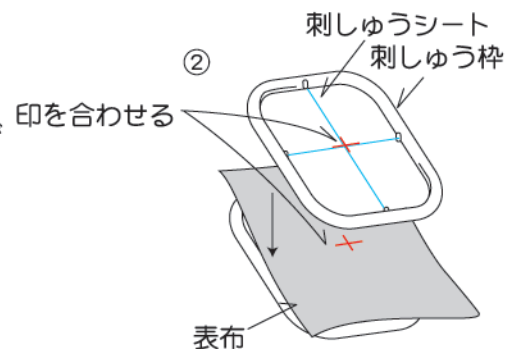


刺しゅう模様No. 3
Q押え

- ② ①の印 (a) と刺しゅう枠の中心を合わせてセットします。

ポイント

刺しゅうシートの中心に刺しゅうの中心位置が来るように合わせ、刺しゅう枠に張ります。



- ③ **刺しゅう** → 内蔵模様 (No. 3) の鳥の模様を選びます。

- ④ **戻る** → スタート/ストップスイッチを押し、刺しゅうします。
- ⑤ ②と同様に印 (b) と、刺しゅう枠の中心を合わせてセットします。
- ⑥ ③と同じ模様をもう一度選びます。

- ⑦ **レイアウト** → **左右反転** → **矢印キー** で、印 (b) に移動します。

- ⑧ **戻る** → スタート/ストップスイッチを押し、刺しゅうします。
- ⑨ 表布を刺しゅう枠から外して、接着芯をはがします。
- ⑩ 渡り糸をカットして型紙のサイズに裁断します。
このときキルト綿と裏布も同時に裁断しておきます。

*刺しゅうが出来たらファスナーを付けましょう

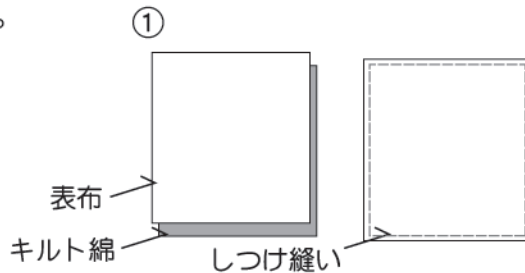
刺しゅう機を外して、補助テーブルをセットします

1、表布にファスナーを付けます。

- ① 表布の裏面にキルト綿を合わせ、ずれないようにしつけ縫いをします。

ポイント

アイロン接着のキルト綿を使うと便利です。



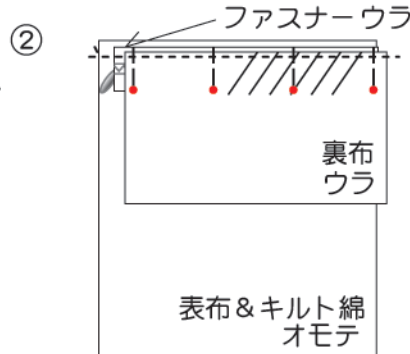
- ② 表布の表面を上にして置きファスナーを中表になるように重ね、さらに裏布の表面を下にして重ね合わせ、マチ針で留めます。

ポイント

ファスナーを少し開けた状態で、布端とファスナーの端を合わせます。

中表とは・・・

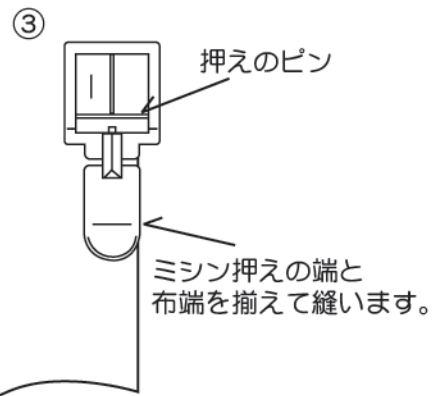
2枚の生地を表どうしを内側にして合わせた状態です。



- ③ 1 押えに変えて、左側の押えのピンに押えホルダーをセットします。
- ④ 直線[中] (No. 3) を選びます。
- ⑤ 押えの右端に布端を合わせて、上端から 1 cm 空けて縫っていきます。

ポイント

ファスナーホルダーに当たる前に、スライダーを上げファスナーを閉め、スライダー部分が邪魔にならないようにして縫います。

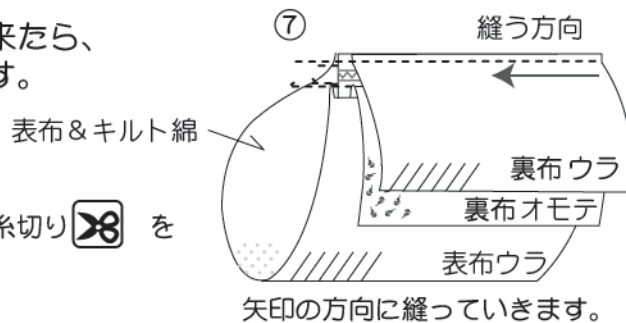


- ⑥ 下端から 1 cm のところまで来たら、返しぬいをして糸を切ります。

ポイント

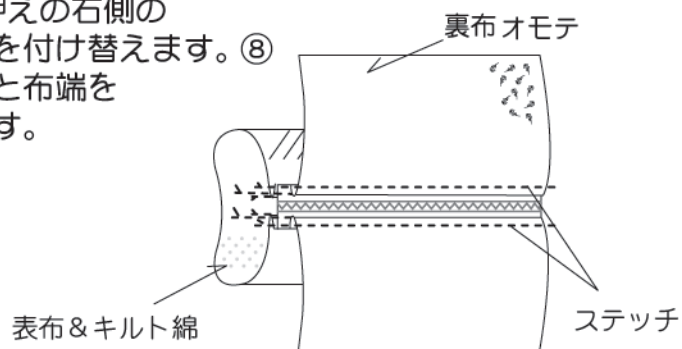
最初と最後に返しぬいをします。

自動返しぬい/止めぬい  自動糸切り  を設定しておくとう便利です。



- ⑦ 布を図のように置きかえ、1 押えの右側の押えのピンに、押えホルダーを付け替えます。⑧ ⑤と同じ方向から押えの左端と布端を合わせて同様に縫っていきます。

- ⑧ 裏布を返しファスナーの両脇にステッチを入れます。



模様No. 6
J 押え

模様No. 3
1 押え

*ファスナーが付いたらマチを作きましょう


模様No. 1
J押え


1、裏布の底を縫い合わせます。

- ① 押えをJ押えに交換し、裏布を中表に合わせて返し口を8cm縫い残し、両端を直線で縫い合わせます。

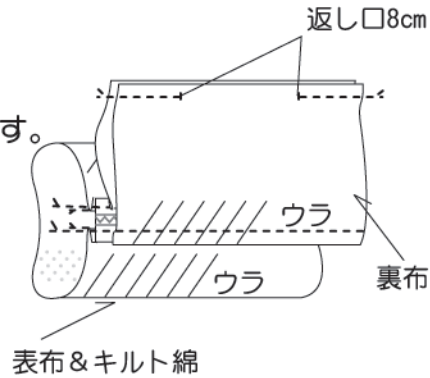
ポイント

最初と最後に返しぬいをします。

自動返しぬい/止めぬい 

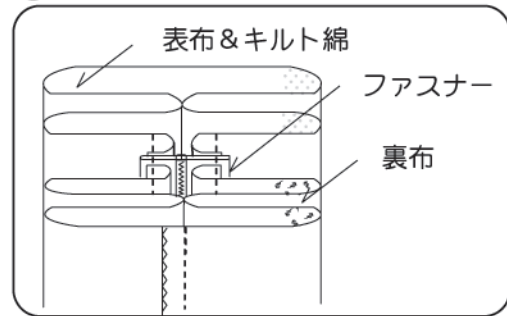
自動糸切り  を

設定しておくとう便利です。



2、布を折りたたんで脇部分を縫い合わせます。① たたみ方

- ① 表布と裏布をそれぞれ図のようにたたみます。



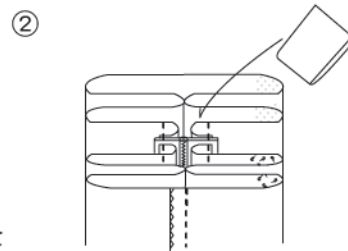
- ② ファスナーの開き側に、タブ用リボンを二つ折りにしてはさみ込み直線ぬいで仮止めをします。

ポイント

最初と最後に返しぬいをします。

自動返しぬい/止めぬい  自動糸切り  を

設定しておくとう便利です。



タブとは・・・
ファスナーを開けるときの
持ち手になります。

- ③ 両脇を縫います。

ポイント

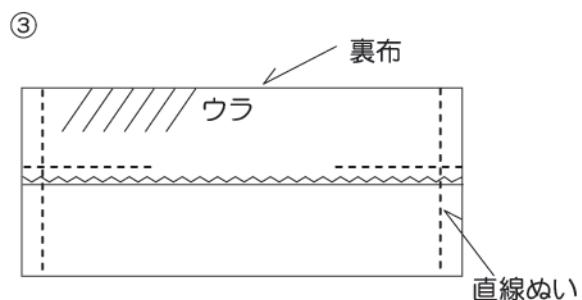
ファスナーの金具に針が当たらないように注意しましょう。
スライダーは少し下げてください。
縫いやすいです。

ポイント

最初と最後に返しぬいをします。

自動返しぬい/止めぬい  自動糸切り  を

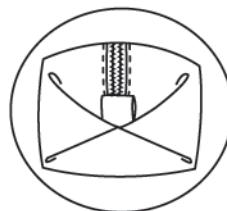
設定しておくとう便利です。



*脇を縫ったら仕上げます

あと一息!

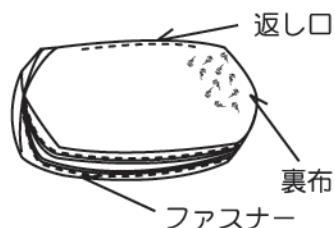
1、裏布の返し口から返して形を整えます。



表に返したマチ

2、裏布の返し口を縫い合わせます。

- ① 裏布面が見えるように返します。
- ② 裏布をつまんで返し口をきれいにあわせ端ミシンまたは、まつり縫いで縫い合わせます。



模様No. 1
J押え

ポイント

最初と最後に返しぬいをします。

自動返しぬい/止めぬい  自動糸切り  を設定しておくとう便利です。

3、表に返して形を整えます。

