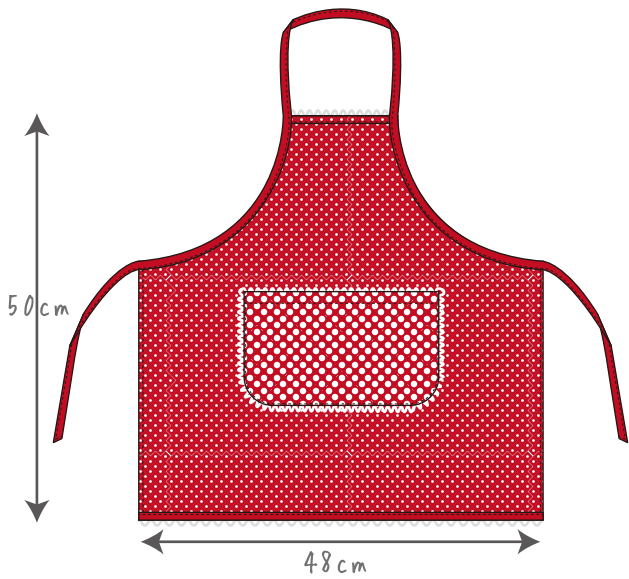


気分はパティシエ!!

ちびっ子エプロン

1



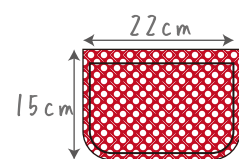
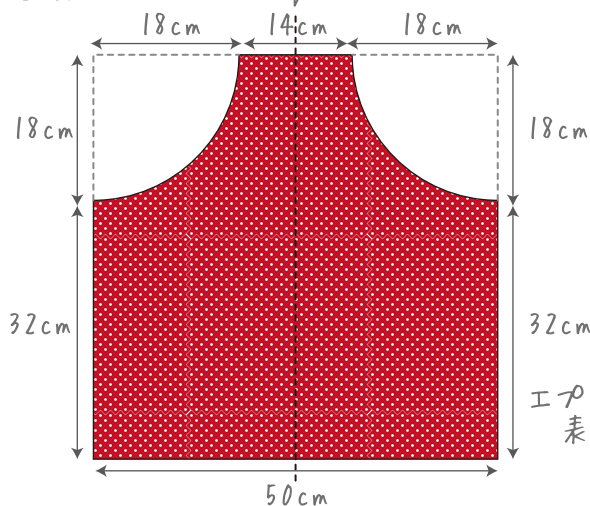
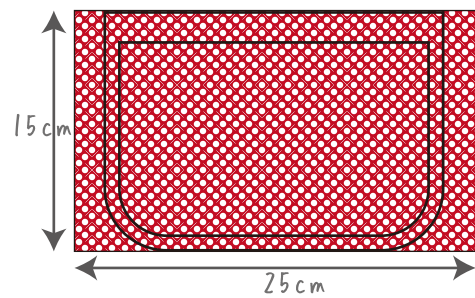
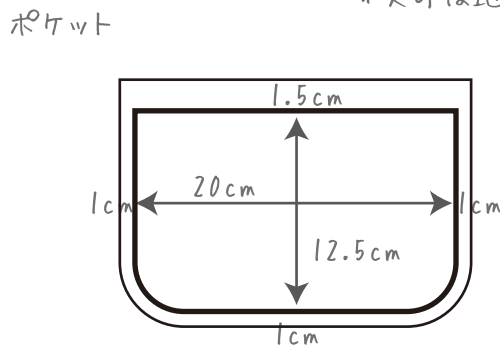
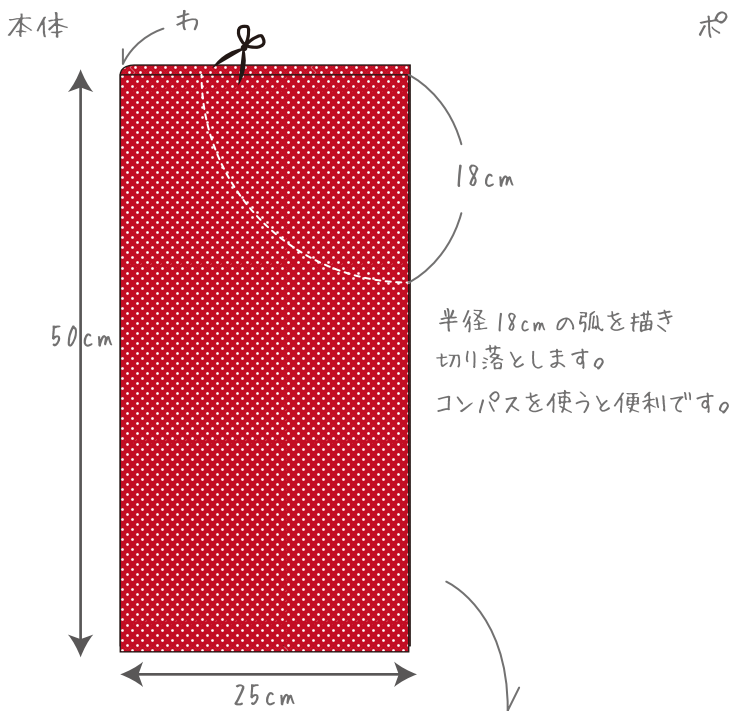
材料	
プリント生地A	50cm×50cm
プリント生地B	15cm×25cm
レース	1.5m
バイアステープ	2.8m

出来上がり 幅 48cm
長さ 50cm

★このレシピは身長100cmサイズのお子様用です。
お子様の身長に合わせて、丈やひもの長さを調整してください。

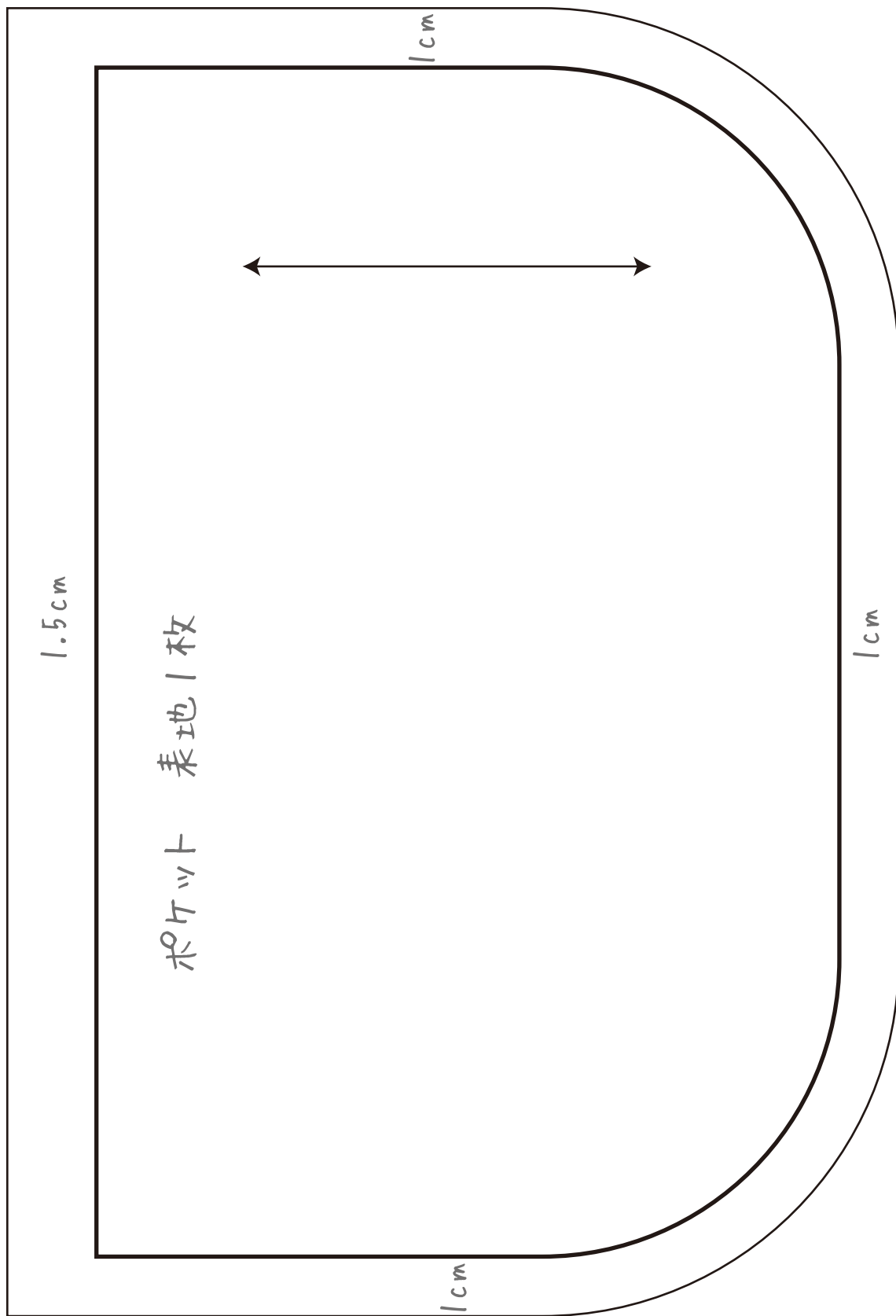
- *基本ぬい代は1.0cmです。
- * 裁断線
- * 出来上がり線
- * 矢印は地の目方向です。

裁断図 *本体は下図のように裁断し、ポケットも型紙通りに裁断しておきます。



ポケット
表地B 1枚

エプロン本体
表地A 1枚



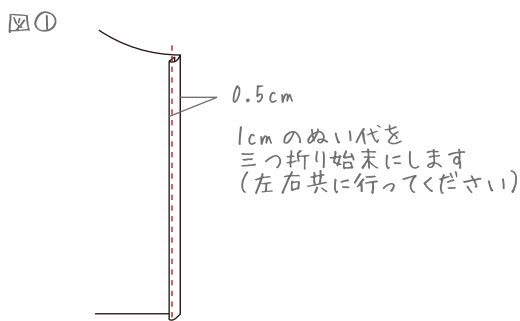
*ステップ1

脇始末をします

①脇端は三つ折りにしてミシン縫いします。

ポイント

ぬい始めとぬい終わりには、返しぬいを行きましょう。



*ステップ2

上端・裾始末

①上端をバイアステープでくるみ、ぬい代始末します。さらにデコレーションとしてレースを縫いつけます。

ポイント

ぬい始めとぬい終わりには、返しぬいを行きましょう。

②裾部分もバイアステープでくるみ、ぬい代始末します。

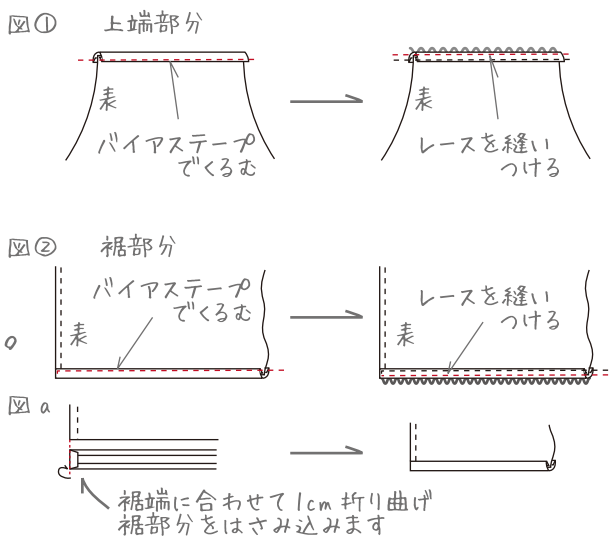
裾端は図aの様に折り込み、きれいに仕上げます。

さらにデコレーションとしてレースを縫いつけます。

ポイント

ぬい始めとぬい終わりには、返しぬいを行きましょう。

★デコレーションはレースやブレードなどお好みでアレンジしてください。



*ステップ3

ひも付け

①腰ひも・袖ぐり始末・肩ひもを

1本のバイアステープで仕上げます。

まずテープを45cm残して、片側の袖ぐりをくるみます。

肩ひもとして65cm浮かせもう一方の袖ぐりをくるみ

腰ひもを残します。

テープ端は図aの様に折込み、スッキリ仕上げます。

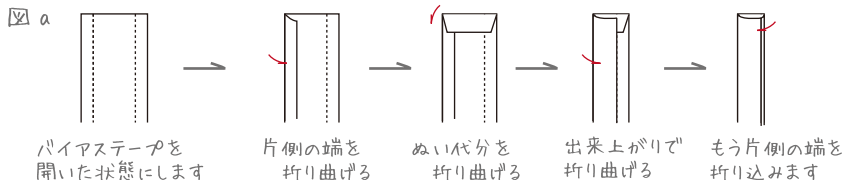
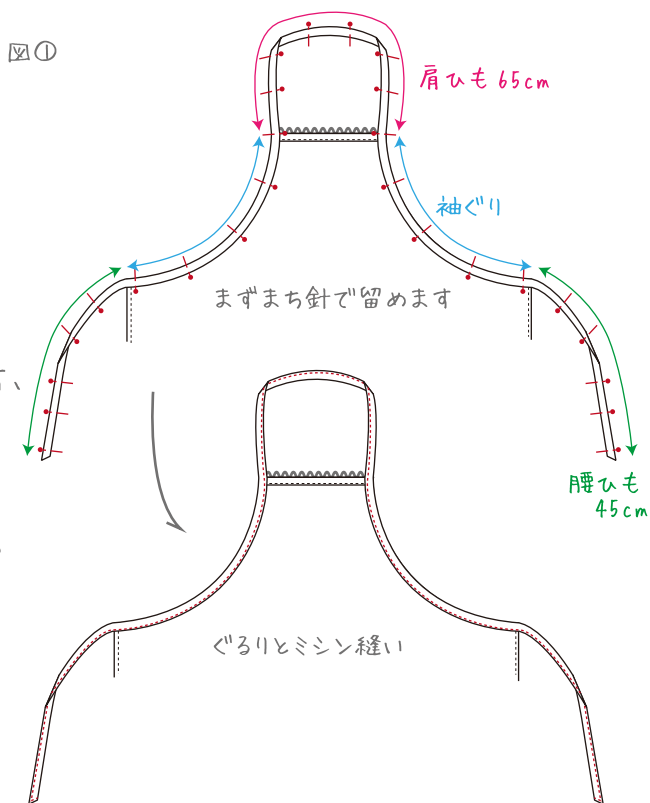
バイアステープは縫い伸ばしやすいので、

注意してミシン縫いしてください。

ポイント

ぬい始めとぬい終わりには、返しぬいを行きましょう。

★お子様の身長に合わせて、丈やひもの長さを調節してください。



*ステップ 4

ポケット付け

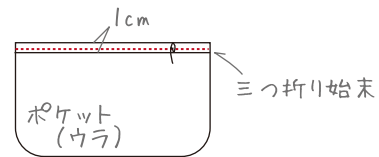
①まずはポケットを作ります。

ポケット口を三つ折り始末にします。

ポイント

ぬい始めとぬい終わりには、返しぬいを行きましょう。

図①



②ポケット周りを1cmのぬい代で折込み、

(ぬい代はロック始末またはジグザグミシンを掛けます)

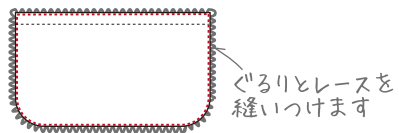
デコレーションとしてレースを縫いつけます。

ポイント

ぬい始めとぬい終わりには、返しぬいを行きましょう。

★デコレーションはレースやブレードなどお好みでアレンジしてください。

図②

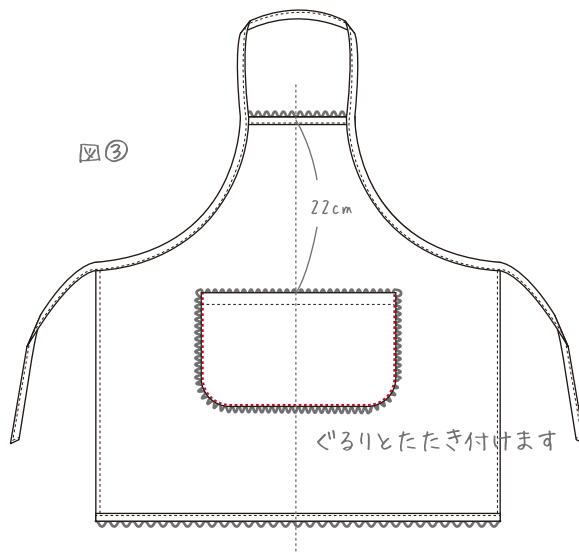


③図の様にエプロンにのせ、ミシンで縫いつけます、

ポイント

ぬい始めとぬい終わりには、返しぬいを行きましょう。

図③



*仕上げ

アイロンで形を整えて出来上がり!!



ちびっこエプロン♪出来上がり!!

