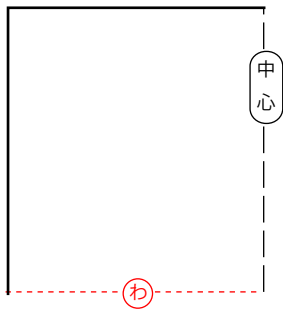
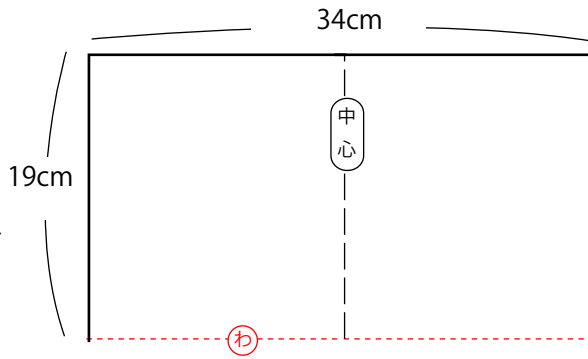


ランチョンマット型紙

表布 1 枚 (34cm×38cm)



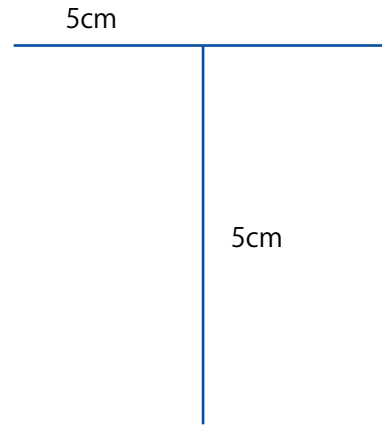
2 枚プリントし、
中心で合わせます



中心

※ 印刷設定のご注意
プリント倍率は必ず 100% で
印刷して下さい。

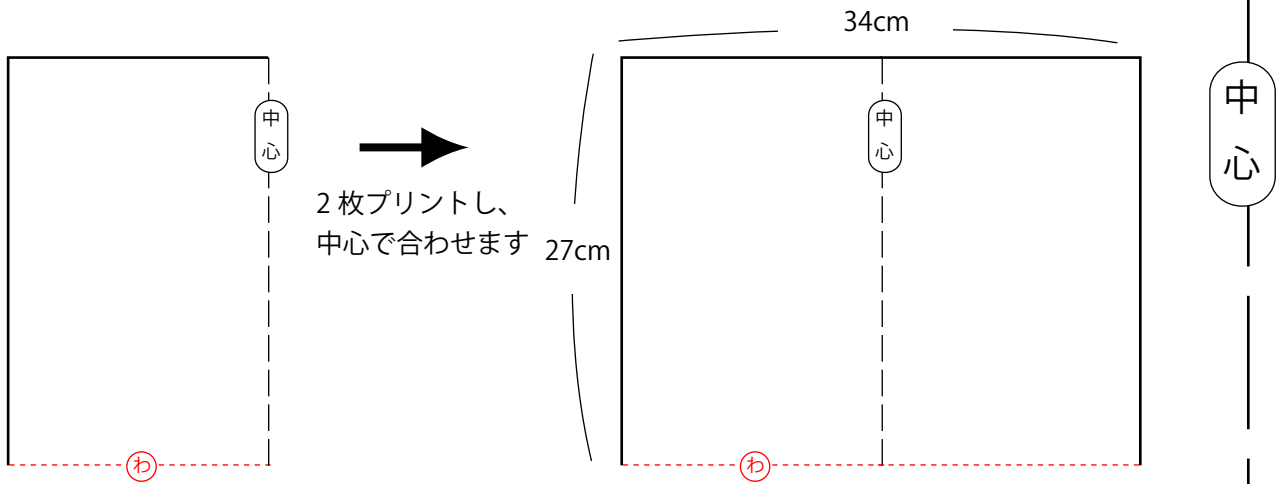
印刷サイズ確認用定規



裁断線
(ぬいしろ 1cm 込み)

わ

ランチョンマット
裏布 1 枚 (34cm×54cm)



← 裁断線
(ぬいしろ 1cm 込み)

わ